

**Digital kylbänk**  
Kylbänk. Ecostore HP 2 dörrar. -2+10°C.  
Inbyggd kompressor. 290L. Utan  
toppskiva. R290.

Produkt # \_\_\_\_\_

Modell # \_\_\_\_\_

Namn # \_\_\_\_\_

SIS # \_\_\_\_\_

AIA # \_\_\_\_\_



710405 (EJ2H7AA)

Kylbänk. Ecostore HP 2  
dörrar. -2+10°C. Inbyggd  
kompressor. 290L. Utan  
toppskiva. R290.

## Kort specifikation

### Pos.

Kylbänk med 2 dörrar, utan toppskiva. Rostfritt stål AISI 304 både invändigt och utvändigt. Inbyggd kompressor. Ventilerad drift. Köldmedium R290. Polyuretanisolering, 90 mm i tjocklek med cyklopentaninjektion. Digital kontrollpanel. Automatisk avfrostning och automatisk avdunstning av avfrostningsvatten erhållet med hetgasledning. Arbetstemperatur från -2 till +10 °C. CFC och HCFC fri. Fötter i rostfritt stål AISI 304 och justerbara i höjd.

## Huvudfunktioner

- Digital kontrollpanel gör det enkelt att ställa in och styra innertemperaturen exakt.
- Driftstemperaturen kan justeras mellan -2 och +10 °C för att uppfylla olika behov av förvaring av matvaror.
- Uppfyller kraven för CE-märkning.
- Sats 1/2 lådor finns att få som tillbehör.
- Helautomatisk avfrostning och automatisk avdunstning av vattnet med het gas.
- Forcerad kyla som säkerställer jämn temperatur i disken och utmärkt bevarande av matkvaliteten.
- 1/3 draglådor finns tillgängligt som tillbehör.
- 

## Konstruktion

- Extern bakpanel i galvaniserat stål.
- Inbyggd kompressor för anpassning till driftsförhållanden.
- Ben i 304 AISI rostfritt stål (150 mm höga, kan justeras på höjden), med insida i plast.
- Inre och yttre dörrar, front- och sidopaneler i 304 AISI rostfritt stål.
- Dörren stänger sig själv när den öppnas mindre än i en 90° vinkel och är försedd med en lucktätning som garanterar perfekt stängning.
- Höga hygienstandarder och enkel rengöring säkerställs av de rundade inre hörnen i skåpet och skenor och galler som är lätta att ta ut.

## Medföljande tillbehör

- 2 av Kit med rilsanbelagt galler PNC 881109  
GN 1/1 och gejderpar till  
kylbänkar

## Övriga Tillbehör

- GN 1/1 grått rilsanbelagt galler PNC 881107   
för kylbänk
- Gejderpar för GN 1/1 bleck till PNC 881108   
kylbänk
- Kit med rilsanbelagt galler GN 1/1 PNC 881109   
och gejderpar till kylbänkar
- GN 1/1 behållare i plast H=65 MM PNC 881110
- GN 1/1 behållare i plast H=100 PNC 881111   
MM
- - NOT TRANSLATED - PNC 881124
- - NOT TRANSLATED - PNC 881127
- Draglådor för Ecostore HP PNC 881176   
kylbänkar, set om 2 st lådor för  
GN 1/1.
- Draglådor för Ecostore HP PNC 881177   
kylbänkar, set om 3 st lådor för  
GN 1/1.
- Draglådor för Ecostore HP PNC 881178   
kylbänkar, set om 2 st lådor. 1/3 +  
2/3 för flaskor.
- Kit med 4 hjul, 100 mm (2 med PNC 881191   
broms), för 2-3 facks kylbänk.
- Kit med 4 hjul, 150 mm (2 med PNC 881193   
broms), för 2-3 facks kylbänk.



**Electrolux**  
PROFESSIONAL

Digital kylbänk  
Kylbänk. Ecostore HP 2 dörrar. -2+10°C.  
Inbyggd kompressor. 290L. Utan toppskiva.  
R290.

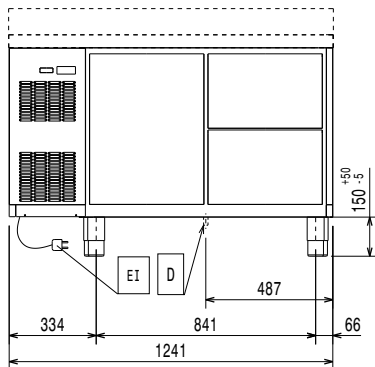
- Lås för Ecostore HP kylbänk med 2 fack. PNC 881245



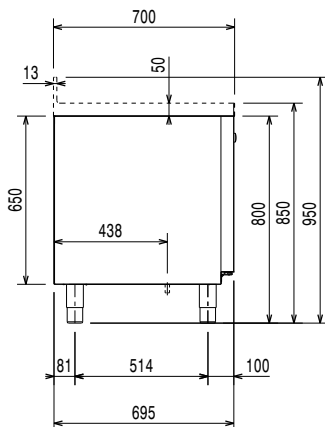
Digital kylbänk  
Kylbänk. Ecostore HP 2 dörrar. -2+10°C. Inbyggd kompressor. 290L.  
Utän toppskiva. R290.  
Företaget förbehåller sig rätten att göra ändringar i de produkter utan föregående meddelande.

2026.07.01

Front

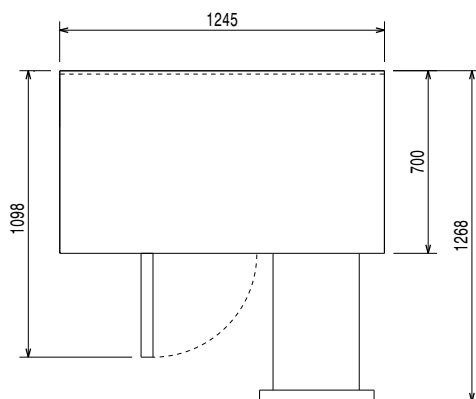


Sida



EI = Elektrisk anslutning

Topp


**Elektricitet**

Spänning:	220-240 V/1 ph/50 Hz
Effekt, max:	0.22 kW

**Viktig information**

Nettovolym:	163.6 liter
Antal dörrar:	
Yttermått, bredd	1241 mm
Yttermått, djup	700 mm
Yttermått, höjd	800 mm
Inre dimensioner (bredd):	798 mm
Inre dimensioner (djup):	560 mm
Inre dimensioner (höjd):	510 mm
Nettovikt:	90 kg
Fraktvolym:	1.03 m <sup>3</sup>
Djup med dörrar öppna:	1310 mm
Bruttokapacitet	290 liter

**Kyldata**

Kontroll typ:	digital
Min/max luftfuktighet	40/85
Temperaturinställning min.:	-2 °C
Temperaturinställning max.:	10 °C
Kompressor effekt:	1/4 hp
Driftsätt	ventilerat
Isolering:	90 mm (Cyklopentan)

**Certifieringar ISO**

ISO Standards:	ISO 9001; ISO 14001; ISO 45001; ISO 50001
----------------	-------------------------------------------

**Hållbarhetsdata**

Ljudnivå:	48 dBA
Köldmedium typ:	R290
GWP Index:	3
Kyleffekt:	320 W
Köldmedia mängd:	45 g
Energiklass:	B
Energikonsumtion/ Energianvändning under 24 timmar (E24h):	560kWh/year - 1.53kWh/24h
Klimatklass:	Heavy Duty (cl.5)
Energieffektivitetsindex:	25,36

## EU's obligatoriska energimärkning fr.o.m 1 Juli 2016

Den europeiska energimärkningen för professionella kylskåp och frysskåp baseras på krav som fastställer minimikrav för energiprestanda för professionella kylskåp som säljs inom EU. Dessa krav är utformade för att driva energieffektivitet och ett miljövänligt tillvägagångssätt hos professionella brukare. Energimärkningen för professionella kyl-/frysskåp och kyl-/frysbankar som säljs över hela Europa är obligatorisk.

Viktigt: alla produkter som förbrukar energi över miniminivån får ej säljas inom EU fr.o.m. den 1 juli 2016.

